

SERIE 1_{AC}

Motorreductor para puertas y portones **corredizos lineales**

Aviatel presenta su nuevo motorreductor corredizo **Serie 1_{AC}** para portones de 600 Kg con una velocidad de 14 m/m que lo convierte en el más veloz dentro del segmento de los corredizos standart.

Puede ser aplicado en residencias y condominios. El cuerpo del motorreductor, construido en aluminio inyectado, le confiere solidez y durabilidad en el tiempo.

Serie 1_{AC}: La fuerza de lo tangible.

Final de carrera magnético por efecto Hall / Mueve portones de hasta 600 Kg de peso de hoja /
Instalación rápida y de libre mantenimiento / Responde a normas de seguridad eléctrica europeas CE





Motorreductor para puertas y portones corredizos lineales

SERIE 1^{AC}



Tren de engranajes: La combinación perfecta. Todo el tren de engranajes ha sido montado sobre bujes de bronce autolubricado con moléculas de un mejorador de fricción que aseguran una alta exigencia de uso a través del tiempo. El eje del motor, el eje de transmisión, el piñón de salida de acero SAE 1045 y la corona de bronce SAE 81, proveen un movimiento silencioso y sin desgaste.



Motor AC: Poderoso. Es un motor sobredimensionado para aplicaciones corrientes de tipo residencial y esto le proporciona una alta durabilidad al sistema.



Antena Aviatel: Largo alcance. Equipado con antena externa de fabricación Aviatel y ajustada a la frecuencia de operación. Brinda un alcance radioeléctrico insuperable.



Fin de carrera: Totalmente magnético. Fin de carrera totalmente magnético a efecto Hall. Sin laminillas móviles que sufren fatiga eléctrica con el tiempo, no es NA. Confiere (conjuntamente) con el sistema de frenos, una exactitud milimétrica en el frenado del portón.



Central de Comando: Diseño a medida. Central electrónica de comando con cierre automático, luz de cortesía e interfaz para fotocélulas y con doble selección de frenado, diseñado especialmente dada la alta velocidad del motor.



Desbloqueo manual: Desbloqueo a llave para exigentes. Una vez acoplado, garantiza la irreversibilidad del portón. Su especial diseño, asegura el desbloqueo cuando la hoja golpea levemente contra el marco del portón.



ACCESORIOS

Solución ampliada. Para ampliar las prestaciones del modelo **Serie 1^{AC}** se dispone de los siguientes accesorios: fotocélulas para una mayor protección, comandos a llave, controles remotos, semáforos para pared y cremalleras.



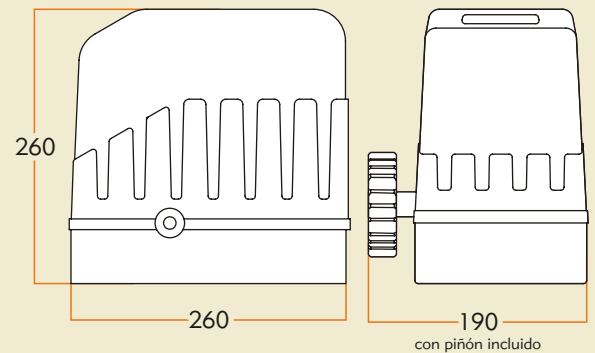
FICHA TÉCNICA

Motorreductor

Tensión nominal	[Vca]	220
Corriente consumida	[A]	1,3
Potencia consumida	[W]	200
Temperatura de funcionamiento	[°C]	-20+55
Relación de caja		1:30
Fuerza de empuje	[N]	600
Peso máximo del portón	[Kg]	600
Velocidad	[m/m]	14
Frecuencia de uso	[%]	30
Ciclos por hora a 25° C		40

DIMENSIONES (mm)

Peso: 12 Kg



Agente Oficial

AVIATEL

F. Ameghino 557
Villa Martelli
Buenos Aires
Argentina

+54.11.4105.6000 rotativas
+54.11.4105.6006 fax
ventas@aviatel.com.ar
www.aviatel.com.ar